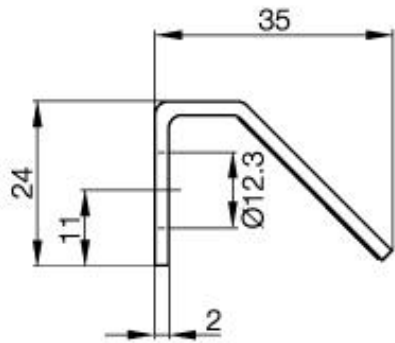


Zubehör: Sonstiges BOS 12-WS-1



Allgemeine Daten

Ausführung
Verwendung

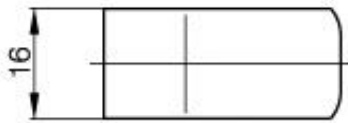
Winkelspiegel
für Optosensoren Baugröße M12,
für Lichttaster und
Einweglichtschranken, nicht für
Reflexionslichtschranken

Mechanische Daten

Abmessung BxHxT oder DxT
Befestigung

35x24x16
Gewinde M12

PX1473



Datenblattnummer::

Begriffsbestimmungen siehe Hauptkatalog
Wenn nicht anders angegeben,
Werte nach IEC 60947-5-2 (DIN EN60947-5-2)

Balluff GmbH
Schurwaldstraße 9
D-73765 Neuhausen a.d.F.
Telefon (07158) 173-0 Telefax (07158) 5010

Datenblatt by CD-ROM - 04/2007

BALLUFF
sensors worldwide